

# Ferrolli

## *GFN szilárdtüzelésű, öntöttvas tagos kazán*

Használati - kezelési utasítás, gépkönyv



A tiszta  
égboltért

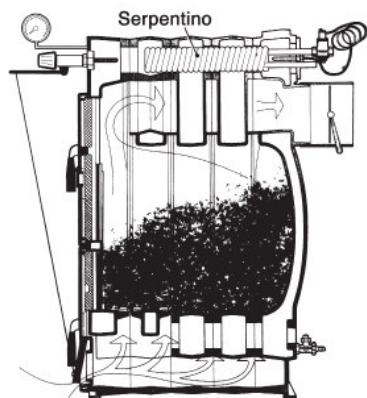
**Magyarországi képviselő és forgalmazó:**

Két Kör Kft. 2051 Biatorbágy, Felvég u. 3.

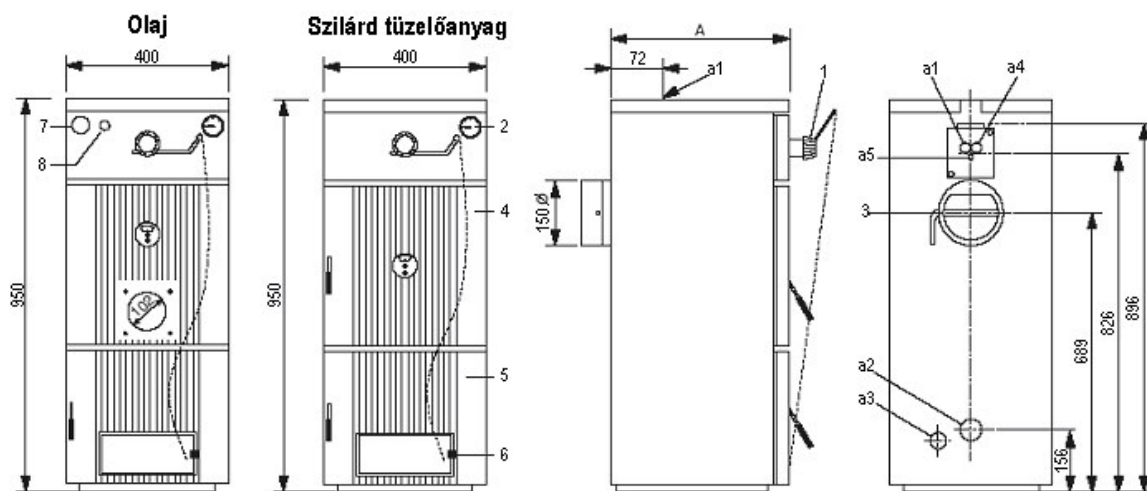
Tel/fax: (23) 530-570, e-mail: [info@ketkorkft.hu](mailto:info@ketkorkft.hu), honlap: <http://www.ketkorkft.hu/>

## 1. Bevezetés

A GF N öntöttvas kazánban szilárd tüzelőanyag (pl. koks, faszén) égethető el. Az öntvénytagok speciális kialakítása és bordázása jó hatásfokot eredményez: a tagokat kettős kúpok kötik össze. A tüztér és a felső ajtó kialakítása nagy méretű fadarabok eltüzelését is lehetővé teszi. Az olajra való átállításhoz opciós kit rendelhető. A kazánok túlmelegedés elleni védelemmel (termosztátszeleppel ellátott hűtővízspirál)



## 2. Műszaki adatok és méretek



1. Termosztatikus huzatszabályozó
2. Hőmérő
3. Füstgázcsappantyú
4. Tüztér ajtó
5. Hamuszekrény ajtó
6. Levegő csappantyú

- a1. Fűtési előremenő 1 1/2"
- a2. Fűtési visszatérő 1 1/2"
- a3. Leeresztőcsonk 1/2"
- a4. Biztonsági hűtőspirál csatlakozó 1/2"
- a5. Hőmérsékletérzékelő hüvelye

Típus	Teljesítmény (kW)				Tagszám	Víztartalom dm <sup>3</sup>	Nyomás max bar	A mm	Előremenő a1	Visszatérő a2	Tömeg kg
	Koksz	Fa	Olaj								
			Leadott	Felvett							
GFN 4	14,4	12,3	18	20,1	4	20	3	447	1 1/2"	1 1/2"	160
GFN 5	19,4	16,1	26	28,9	5	24	3	547	1 1/2"	1 1/2"	190
GFN 6	23,4	19,9	34	37,7	6	28	3	647	1 1/2"	1 1/2"	220
GFN 7	29,4	23,7	42	46,5	7	32	3	747	1 1/2"	1 1/2"	250
GFN 8	34,4	27,5	50	55,3	8	36	3	847	1 1/2"	1 1/2"	280

## Felszerelése, beépítése

A következőket kell figyelembe venni:

A kazán elhelyezésére szolgáló helyiség szellőzése legyen az előírásnak megfelelő!

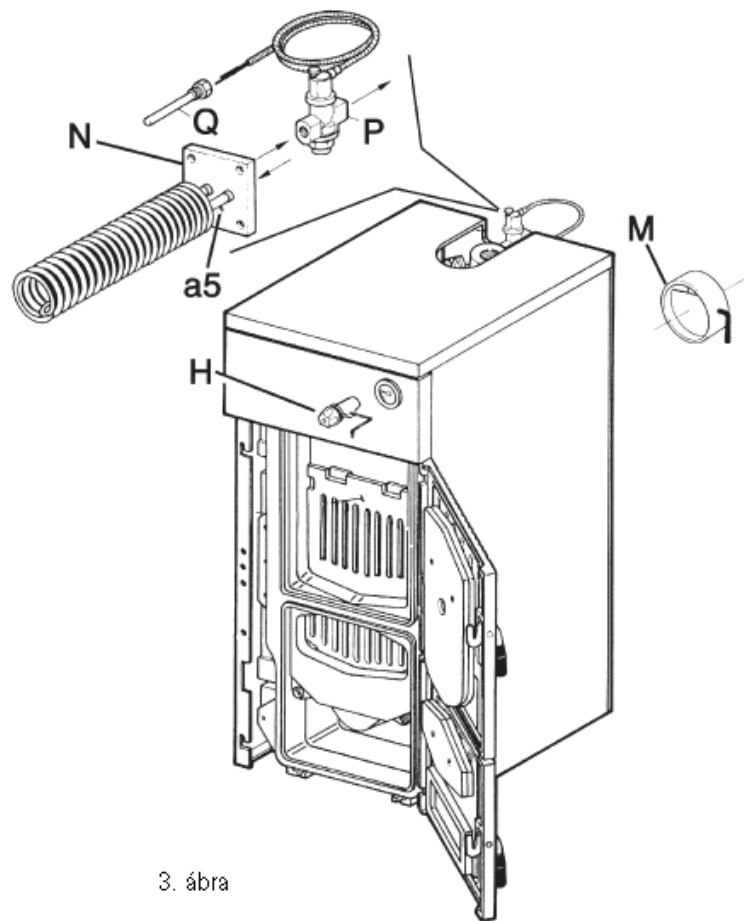
A fűtési rendszernek tartalmaznia kell az összes szükséges biztonsági szerelvényt.

A kémény legyen légtömör, jól szigetelt, megfelelő keresztmetszetű. A keresztmetszet nem lehet kisebb, mint a kazán füstcső csatlakozása. Ha a kémény négyszög keresztmetszetű, akkor a keresztmetszet legyen 10%-al nagyobb, mint a füstcső keresztmetszet.

A beépítéskor a következőképpen járjon el:

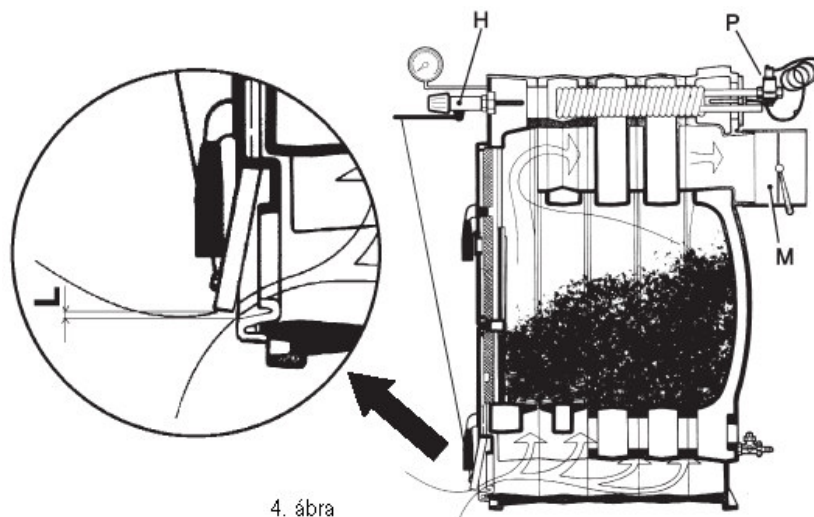
1. Csomagolja ki a kazánt
2. Szerelje be a huzatszabályozót (H)
3. Csatlakoztassa a termostatikus biztonsági szelepet a hűtőspirálhoz, helyezze el a hőfokérzékelőt az erre rendelkezésre álló merülő hüvelyben. A biztonsági hűtőspirált kösse a hidegvízrendszerhez, a biztonsági termostát szelepet pedig csatlakoztassa
4. Kösse a fűtési előremenőt és visszatérőt a kazánra, és töltsse fel a rendszert.
5. A füstgázcsappantyút szerelje fel és csatlakoztassa a kazánt a kéményhez.
6. Állítsa be a levegőcsappantyú határoló csavarját úgy, hogy „zárt” helyzetben 1-2 mm széles szabad rés maradjon. Hideg állapotban állítsa a huzatszabályozó termostátját 60°C-ra, és kösse a láncot a levegőcsappantyún lévő szemre. A lánc hosszát úgy állítsa be, hogy a légrés kocszra 15 mm, a fára 2 mm legyen. (4. ábra)

A műveletek elvégzése után a kazán üzemkész.



- M füstgázcsappantyú
- N biztonsági hűtőspirál
- P termostatikus biztonsági szelep
- a5 merülőhüvely hőfokérzékelőhöz
- H termostatikus huzatszabályozó
- Q hőfokérzékelő patron

3. ábra



4. ábra

#### 4. Üzemelés

Állítsa a huzatszabályozót a kívánt hőfokra. Ahhoz, hogy a kondenzációt a tüztérben elkerüljük, ajánlatos legalább 60°C-ra állítani. Az ideális hőmérséklet egyébként 80°C volna, ekkor a fűtési rendszerhez ajánlatos keverőszelepet alkalmazni.

Töltse meg az égőteret a tüzelőanyaggal (papír és fa) és amikor már jól ég és parázs is képződött kis és közepes méretű kokszot rakjon rá. Ezután a kazán automatikusan működik.

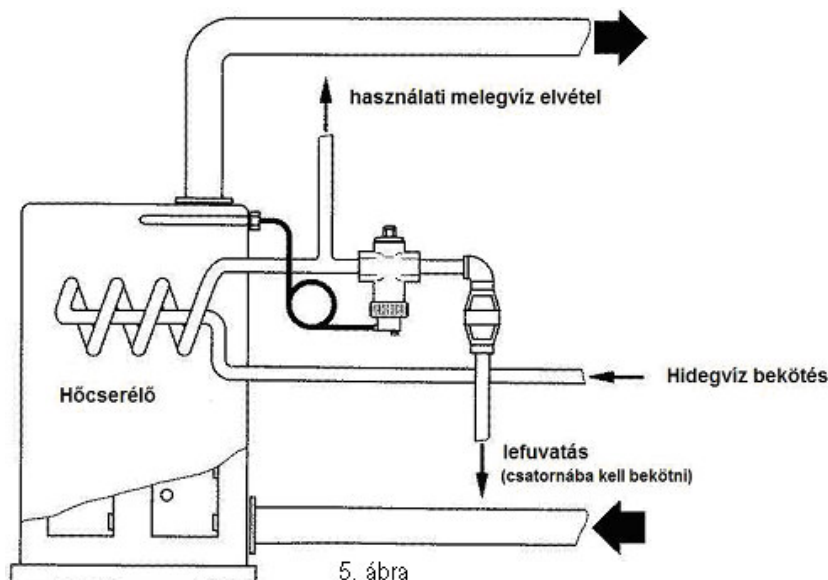
A szükséges műveletek:

- Időnként tisztítsa a tüztérrel és ürítse ki a hamuszekrényt.
- Szükség esetén (időnként) rakja a kokszot a tüzre a felső ajtón keresztül.
- Teljesen feltöltődött tüztérrel (koksz) megközelítőleg 4 óráig üzemel névleges teljesítményen, csökkentett terheléssel adott esetben 12 óráig is.
- A füstgázcsappantyút úgy állítsa be, hogy az égési folyamat megfelelő legyen (sem túl lassú, sem túl gyors). Tájékoztatóul: normál üzemben nyitva minimum terhelésen zárva.

#### 5. Használati melegvíz termelés

A 5. ábra szerinti bekötés esetén alkalmas a kazán használati melegvíz termelésére is, legfeljebb egy vízfelvételi hely egyidejű kiszolgálására. Az elvehető víz hőmérsékletét befolyásolja a mindenkori fűtési előremenő, és a belépő hidegvíz hőmérséklete.

**A csőkigyót levízkövesedés ellen védeni kell, mert lezáródás esetén nem működik a hőfokhatárolás elleni védelem.**



5. ábra

**Ez az eljárás csak télen, fűtési üzemmódban használható!**

## 6. Átállítás olajtüzelésre (csak szakember végezze!)

Külön rendelhető tartozékok szükségesek.

Az olajégő a felső ajtó helyére kerül. Felszerelésekor ellenőrizni kell, hogy az ajtók jól zárnak –e.

Az olajégőt a teljesítménytáblázatban adott értékre állítsa be.

Ha a kazán korábban már szilárd tüzelőanyaggal üzemelt, ki kell tisztítani a tűzteret és a füstjáratokat!

Az átállításkor a következők szerint járjon el (5. ábra):

1. Szerelje le a huzatszabályozó karját és a láncot „H” (4. ábra)
2. Állítsa a levegőcsappantyú részét „O”-ra
3. Vegye le az ajtót.
4. Szerelje az „5” jelű deflektort az első elemre.
5. Távolítsa el a „6” jelű baloldali csavart.
6. Tegye a két speciális „3” jelű csavart a bal oldalra.
7. Rögzítse az olajégőhöz való ajtót két anyával a „2” és „3” jelű csavarzathoz.
8. Tegye az új kezelőpanel termosztátját és a hőmérő érzékelőjét az öntöttvas tagon a megfelelő helyre.
9. Szerelje fel és rögzítse az új kezelőpanelt.
10. Szerelje be az égőt és kösse be elektronikusan.

**Fontos! Olajtüzelés esetén a füstgázcsappantyúnak teljesen nyitott állapotban kell lennie!**

## 7. Karbantartás

A fűtési szezon végén vagy szükség szerint időszakonként ki kell tisztítani a kazánt és a kéményt.

A tűztér és a füstjáratok tisztításához használjon hajlékony drótkéfét. A hamuszekrényt tisztítsa meg a lerakódásoktól. Ellenőrizze a füstcsövet is.

